

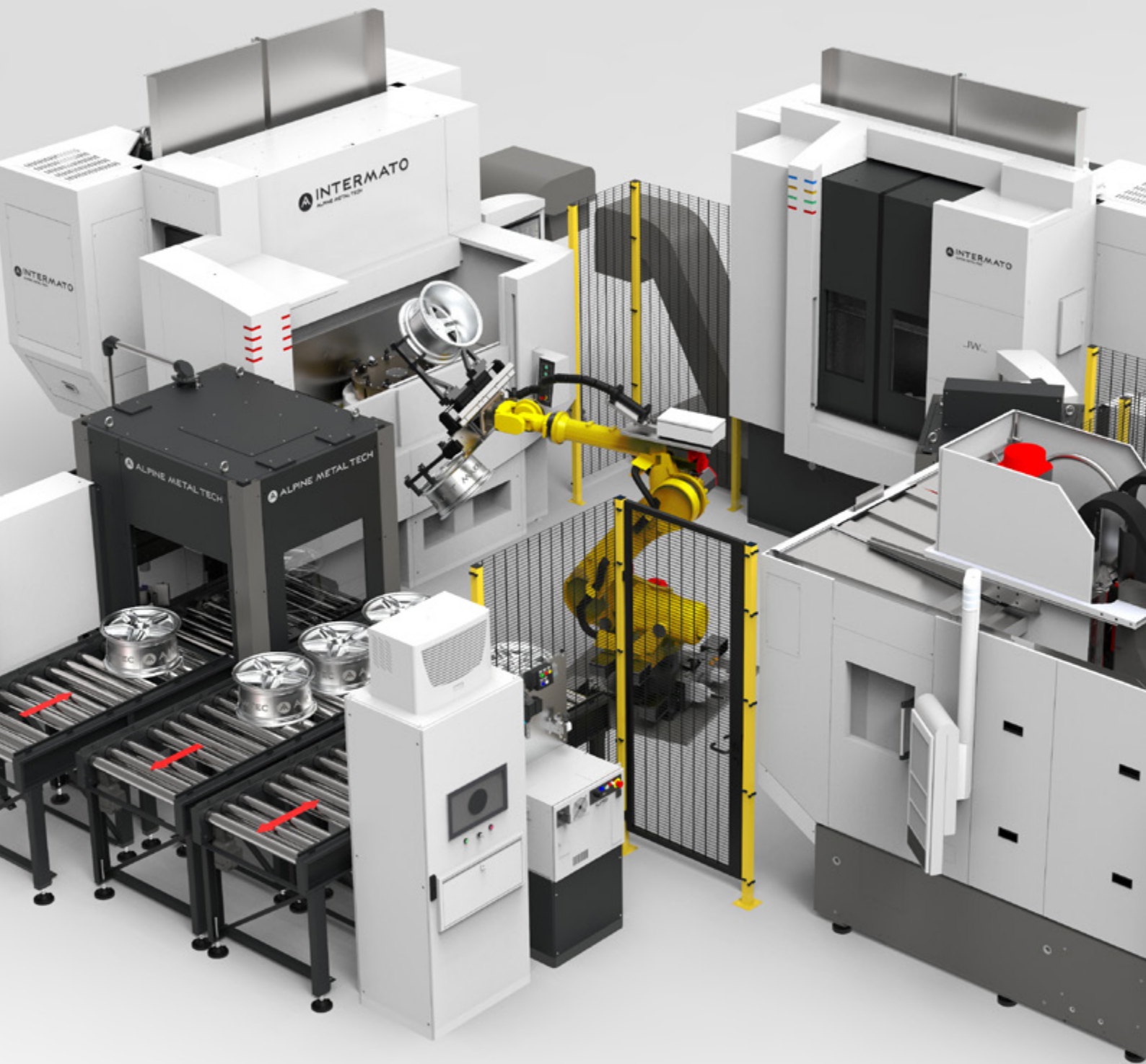


**ALPINE METAL TECH**  
A COMPANY OF MONTANA TECH COMPONENTS AG

# 轮毂加工

加工/精车/平衡补偿





Alpine Metal Tech机器人单元自动化可实现混线生产，可以同时加工不同类型和尺寸的车轮，无需进行新设置。

# 轮毂加工

加工/精车/平衡补偿

AMT提供灵活的机器人单元自动化,可实现最高生产率和质量的全自动混线轮毂生产。这种机器人单元自动化能够灵活配置各种测量和加工机器。

不同的NUMTEC测量机可用于变形,轮毂直径,同心度和轴向跳动。生成的校正值被传输到数控机床。INTERMATO车床配备或不配备托盘更换器。

INTERMATO钻机可提供单工位和双工位钻机。其他制造商的机器也可以集成。除了测量和数控机床的单独配置,单元布局可以根据客户的要求进行设计。这允许将新的单元集成到已经存在的区域和基础设施中。此外,完全批量自动生产和混合生产一样可行。

## 特色

### » 混线生产

灵活生产不同类型和尺寸的车轮是可能的

### » Intermato 的高性能CNC机床

立式数控机床的巨大变化,适合每个单独的车轮生产,以及选择,如直接驱动电主轴或皮带驱动主轴,两/四轴加工,有/没有托盘更换台。Intermato数控机床是车轮行业内短周期时间和高产品质量的标杆

### » 1983 年至今的经验

基于数十年的经验,AMT集团能够针对客户的需求开发最合适的交钥匙解决方案

### » 可集成的测量机

MD321/MD322: 变形测量和车轮定位  
MD422: 中心孔测量  
EXA K5: 轴向和径向跳动测量  
MD220: 精车切割前的测量

### » 提高质量,节约成本

加工: 基于激光的外夹持轮缘的变形测量和数控车床上最佳车轮方向计算 → 提高车轮质量 → 大幅减少报废和返工时间  
精车: 检测铸件变形和不规则,调整车削参数 → 不需要返工(新涂层) → 提高第一次车削过程的OK率  
平衡补偿: 尺寸平衡检测,精确的非对称平衡 → 在必要公差范围内减少和消除残余不平衡减少车轮重熔 → 降低成本,提高生产能力

# 加工

## 方案1

### » 立车

带托盘的四轴立车

不带托盘的四轴立车

### » 测量机

变形测量 MD322


中心孔测量 MD422 包含气门孔角度

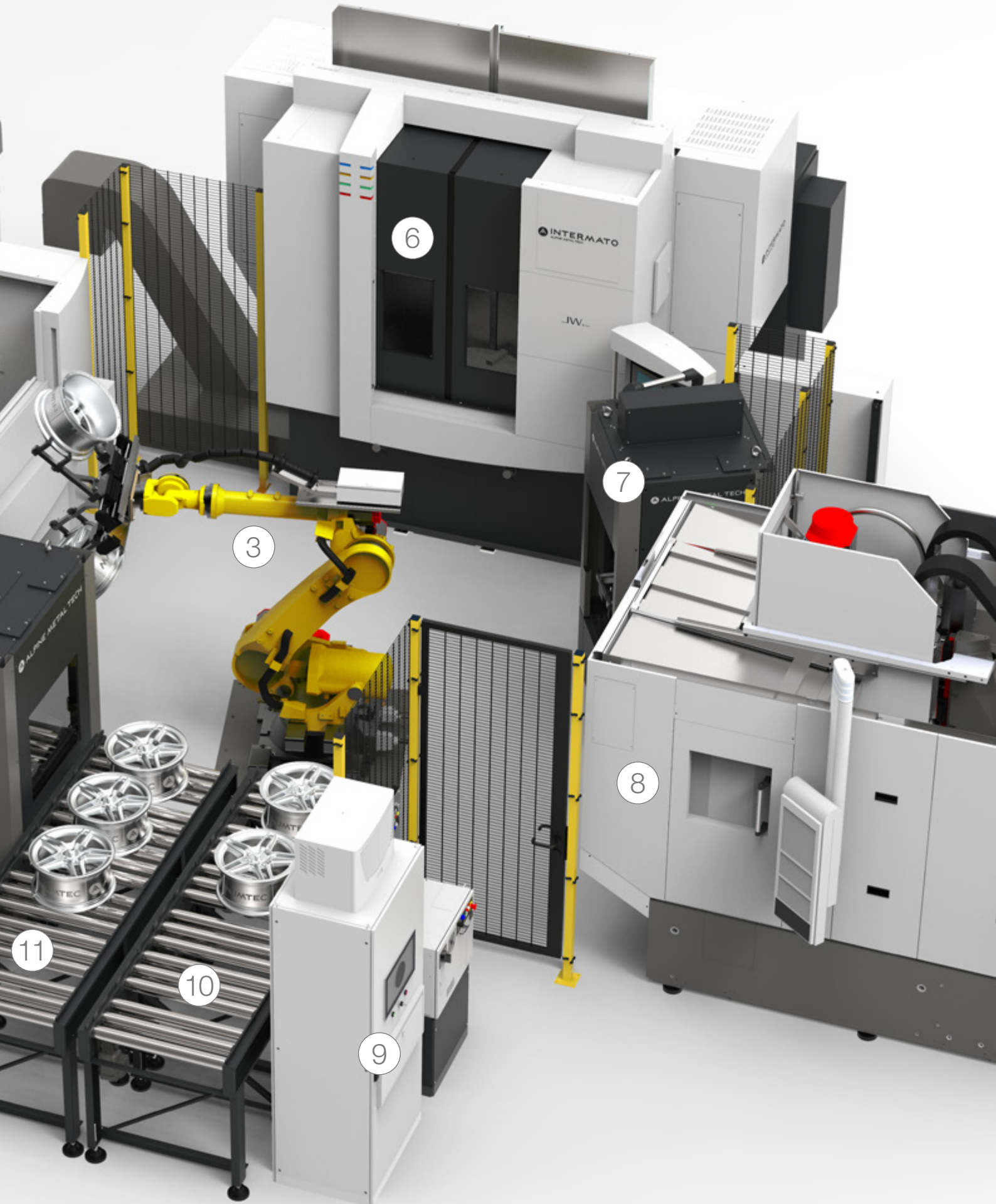
其它机器如 MD321, EXA-K5, CAM120, CAM220 可用

### » 系统能力

最大40 轮毂/小时 (8 x 18"轮毂)

节拍分析特殊轮毂可用于精车

- 
- ① MD322 控制
  - ② MD322 变形测量
  - ③ 双爪机器人
  - ④ 立车一序OP1 AW24-T4 / JW-T4
  - ⑤ 清扫台
  - ⑥ 二序立车OP2 AW24-T4sp / JW-T4sp
  - ⑦ MD422 中心孔测量
  - ⑧ 钻床OP3
  - ⑨ 单元控制及机器人
  - ⑩ 不合格器
  - ⑪ 合格器



# 加工

## 方案2

### » 车床


带托盘的四轴立车  
不带托盘的四轴立车

### » 测量机器

变形测量机 MD322  
中心孔测量机 MD422 包括气门孔角度  
其它机器如 MD321, EXA-K5, CAM120,  
CAM220 可用

### » 系统能力

最大36 件/小时 (8 x 18"轮毂)  
特殊轮型 节拍分 析精车可用

- 
- ① MD322 控制
  - ② MD322 变形测量
  - ③ 机器人
  - ④ 立车一序OP1 AW24-T4 / JW-T4
  - ⑤ 清扫台
  - ⑥ 二序立车OP2 AW-T2 / JW-T2
  - ⑦ MD422 中心孔测量
  - ⑧ 钻床OP3
  - ⑨ 单元控制及机器人
  - ⑩ 不合格品
  - ⑪ 合格品



# 加工

## 方案3

### » 立车

带托盘的四轴立车

### » 测量机

旋转装置带有条码扫描器

气门孔定位 CAM120

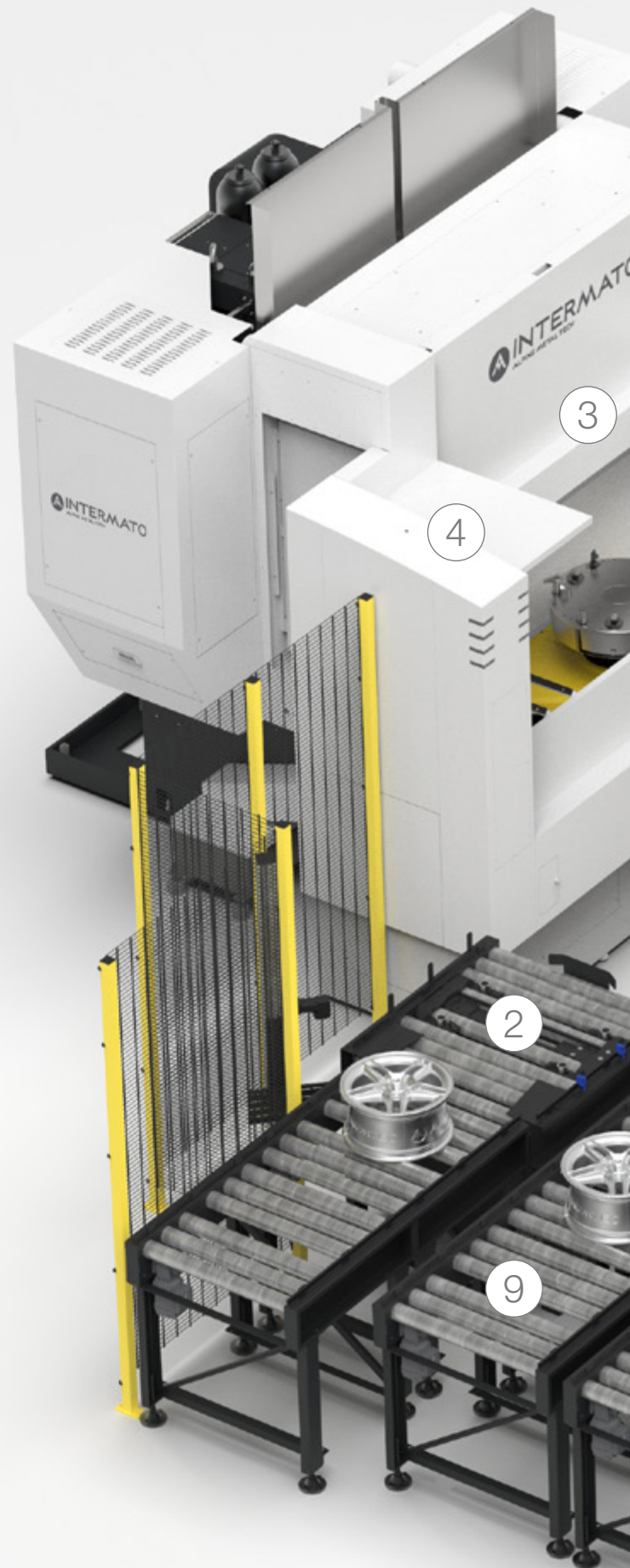
其它机器如 MD321/MD322, EXA-K5, MD422,  
CAM220 测量台可用

### » 系统能力

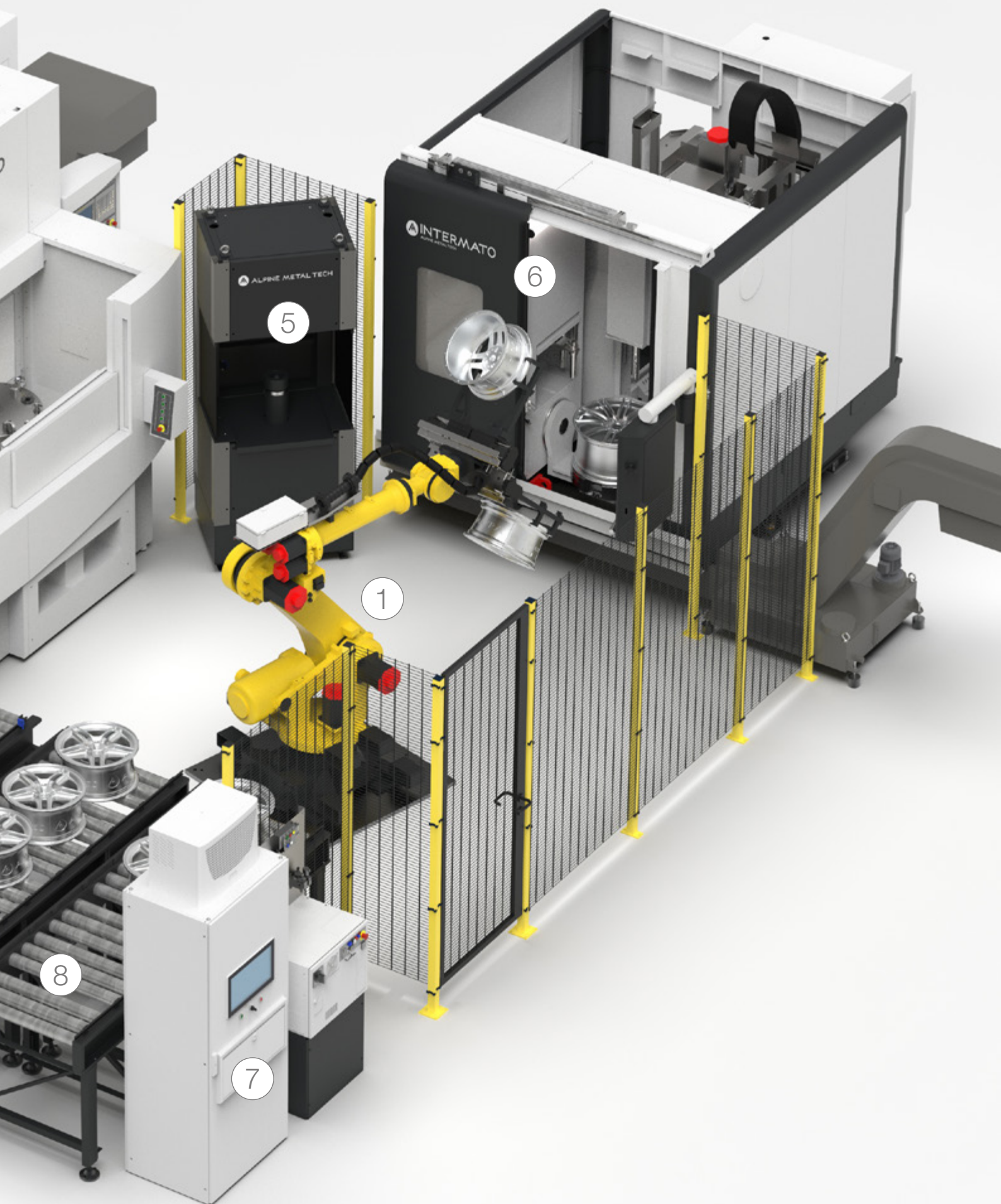
最大33 轮毂/小时 (8 x 18"轮毂)

节拍分析特殊轮毂 可用于精车

- ① 机器人
- ② 旋转装置
- ③ 立车一/二序OP1/OP2 AW24-T4 / JW-T4
- ④ 清扫台
- ⑤ 气门孔角度定位 CAM120
- ⑥ 三序OP3钻床 FW-24-T
- ⑦ 单元及机器人控制
- ⑧ 不合格品
- ⑨ 合格品







# 立车

## AW 系列

AW系列提供高性能立式数控车床，专为全自动和混线生产线中的铝车轮重型加工而设计。AW系列能够处理高达24"x14"的铝制车轮，具有完美的尺寸精度和表面质量。直接驱动的电主轴在S1中提供了98千瓦的最大功率，缩减了一个铸铁机架和十字滑块。AW24-T4和AW24-T4sp是重型、快速和连续车轮加工的完美选择。

### AW24-T4

AW24-T4是一款四轴数控立式车床，配有两个刀塔，可同时加工铝车轮。该机器版本配备了全自动托盘更换台，大大缩短了“轮到轮”的循环时间。它主要用于大型复杂车轮的一序加工，特别是使用自动托盘更换台，它提供了在同一车床上完成两个车削操作(OP1和OP2)的机会。

### AW24-T4sp

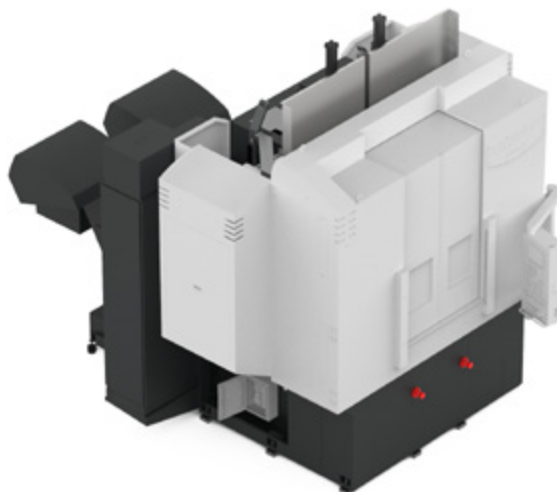
第二个机器版本AW24-T4sp无托盘更换台，完善了AW系列。它主要用于一序加工和二序加工，以及用于精车的特殊造型面的预加工。这种新一代功能强大的立式车床也是在旋压工序中进行预加工的合适机器。

### AW-T2

该机器版本带有一个刀塔和两个加工轴，不带托盘更换台；主要用于二序加工。此版本也可用于精车加工。



AW24-T4



AW24-T4sp



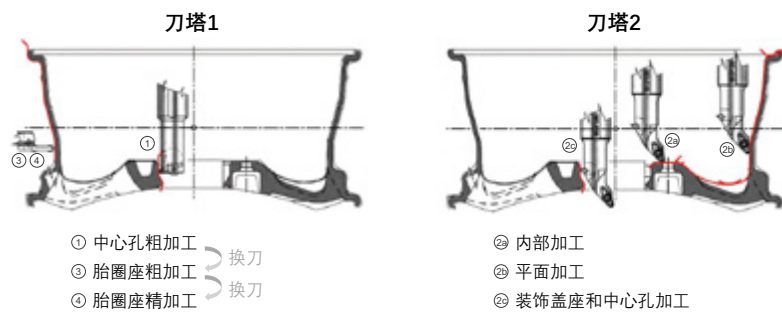
AW24-T2

## 特色

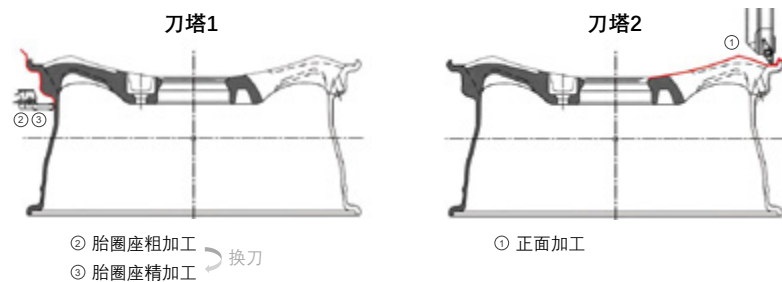
- » 由于直接驱动电主轴，“屑到屑”的循环时间较短
- » 便于工厂的合理设计，减少维护时间
- » 机器设计紧凑，所需空间小，易于在工厂中定位
- » 机器振动小，表面质量高，尺寸精度高
- » 生产灵活性高-托盘更换台可根据客户的生产需求提供完善的单独加工线设置



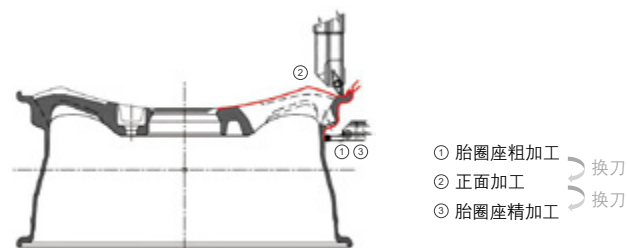
### AW24-T4 | AW24-T4sp



### AW24-T4 | AW24-T4sp

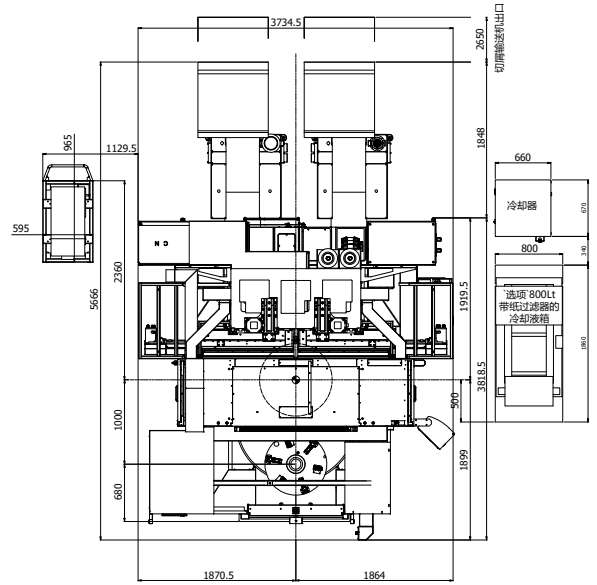
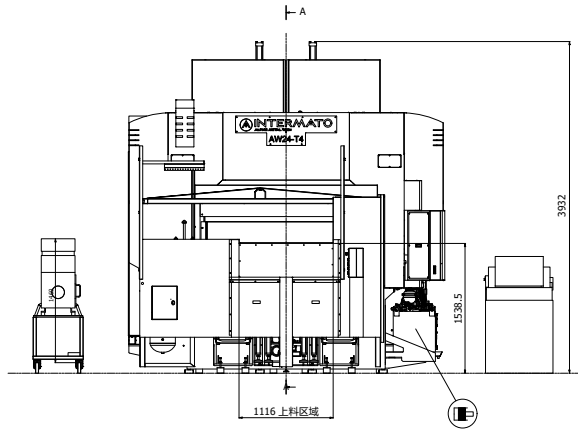


### AW24-T2

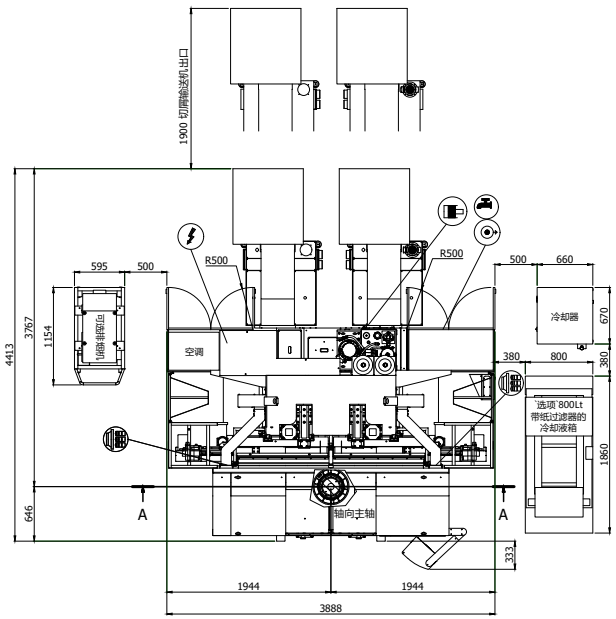
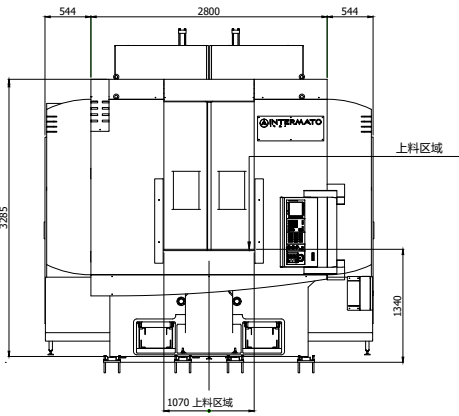


技术参数	AW24-T4	AW24-T4sp	AW24-T2
刀塔	2	2	1
轮毂尺寸	最大24" x 14"	最大24" x 14"	最大24" x 13"
刀具	VDI50	VDI50	VDI50
刀具长度	最大370 mm	最大370 mm	最大335 mm
进给率	最大36 m/min	最大36 m/min	最大30 m/min
主轴电机功率	98 kW (S1)	98 kW (S1)	62 kW (S1)
主轴转速	最大3000 rpm	最大3000 rpm	最大3000 rpm
主轴端部	A11 DIN 55021 - ASA 11"	A11 DIN 55021 - ASA 11"	ASA 11"
托盘换台	包含	不包含	不包含

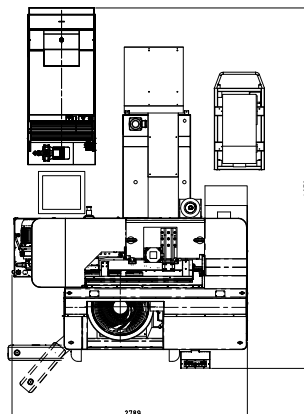
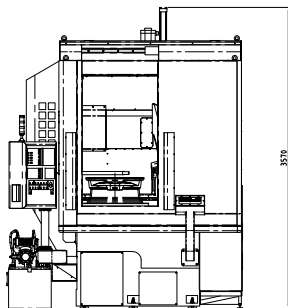
AW24-T4



AW24-T4sp



AW24-T2





## JW 系列

JW系列是Intermato的高性能立式数控车床，专为铝轮毂加工而设计。

该系列机器能够处理铝轮高达24" × 13"，具有完美的尺寸精度和表面质量。主轴由皮带驱动，最大电机功率为75kw/S3。JW系列是集成在全自动和混线车轮加工线的理想选择，当然单机也可以在手动模式下使用。在JW系列中，所有常见的机器版本都涵盖了每个生产都可用的合适的机器。

### JW-T4

此机器版本带有两个刀塔和四轴，包括托盘换台；主要用于一序轮子的加工操作。

### JW-T4sp

类似于JW-T4，但没有托盘更换台；主要用于一序和二序操作，以减少特殊车轮设计的周期时间，例如精车设计的预加工。

### JW-T2

此机器版本采用一刀塔两轴，无托盘换台；主要用于二序轮加工。

## 特色

- » 横向和向后切屑输送机可用于布局优化 易于维护
- » 易于维护
- » 机器结构紧凑
- » 优化的机架提高了加工质量
- » 由于高功率主轴驱动，减少节拍时间



JW-T4

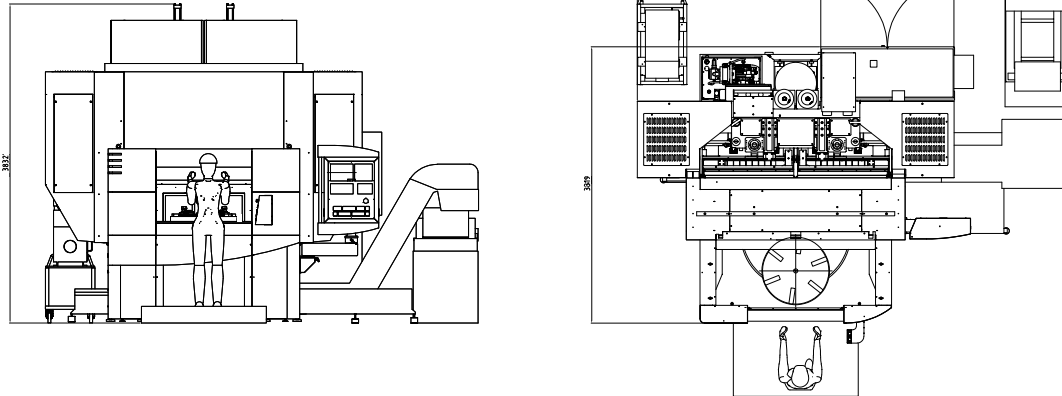


JW-T4sp

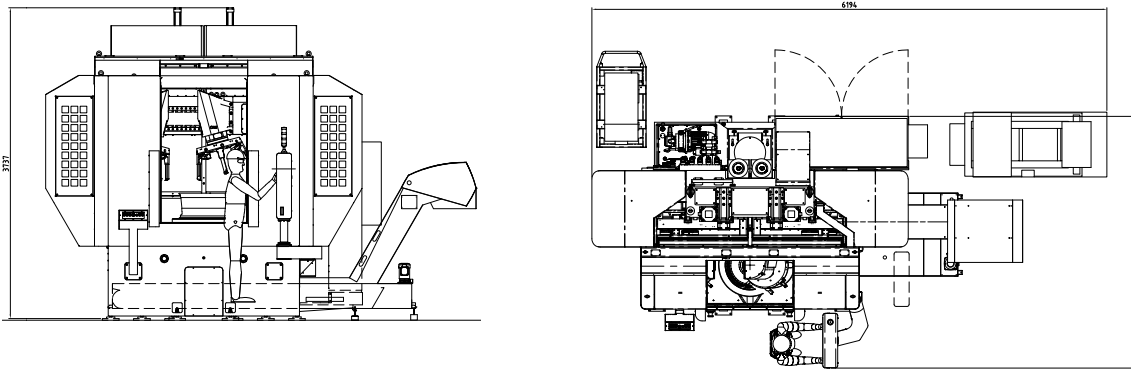


JW-T2

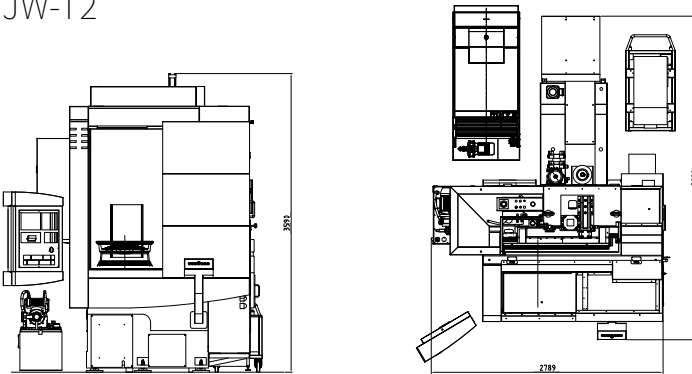
JW-T4



JW-T4sp



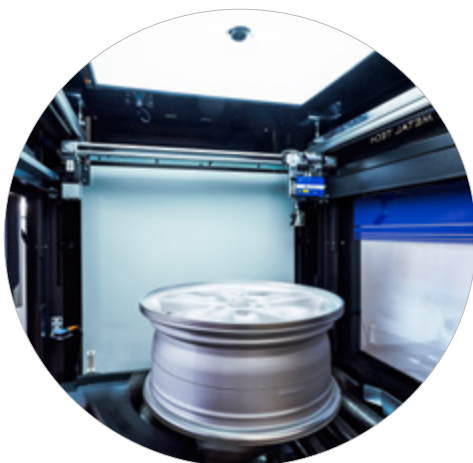
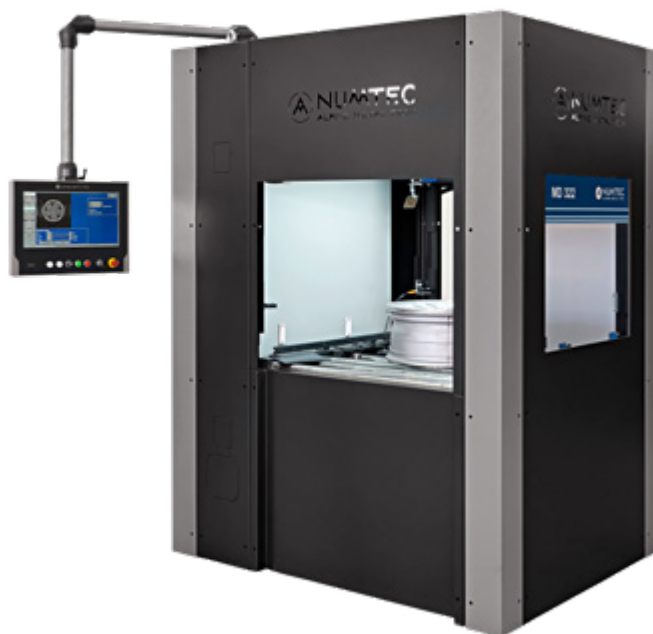
JW-T2



技术参数	JW-T4	JW-T4sp	JW-T2
刀塔	2	2	1
轮毂尺寸	最大23" x 11"	最大24" x 13"	最大24" x 13"
附带 刀具	VDI40 / VDI50	VDI40 / VDI50	VDI40 / VDI50
刀具长度	最大330 mm	最大335 mm	最大335 mm
快速进给速度	最大30 m/min	最大30 m/min	最大30 m/min
主轴电机功率	60 kW (S3), 选项75 kW	60 kW (S3), 选项75 kW	37 kW (S3), 选项 45 kW
主轴速度	最大2500 rpm	最大2500 rpm	最大2500 rpm
主轴界面	ASA 11"	ASA 11"	ASA 11"
托盘更换	包含	不包含	不包含

## MD322 变形测量和轮毂定位

MD322机床用于合金轮毂进入CNC加工单元前的100%过程控制测量。车轮通过进料传送带自动装载。加工中心机器人从MD322机器上拾取车轮，然后继续装载车轮以进行后续操作。车轮正面的测量是用激光扫描仪完成的，激光扫描仪安装在可移动的X/y滑台上。MD322测量前侧夹持轮缘和帽口区域的变形。集成的轮型识别和单独的轮型公差值，机器既可以用于批量操作，也可以在完全随机的生产线上使用，没有任何限制。MD322在CNC加工单元的入口，只有在公差范围内的车轮将被加工。这增加了自动线的整体输出。这增加了自动线的整体输出。可选的夹持轮缘平整度测量和随后在卡盘上的定位，在OP1中以最小的车轮变形位置进行夹紧，提高了车轮的整体质量，并显著减少了即使是最难处理的车轮的不平衡。



### 测量方法

- » 激光传感器, 三角测量型

### 测量特性

- » 夹持轮缘平整度
- » 第一接触点测量
- » 帽口变形测量
- » 浇口点控制
- » 条形码读取
- » 机器人夹持定位

### 特色

- » 自动失真测量
- » 混线生产是可能的
- » 车轮类型和造型识别
- » 铸造和热处理生产线的数据和趋势分析
- » 由于车轮质量的提高, 显著节省成本



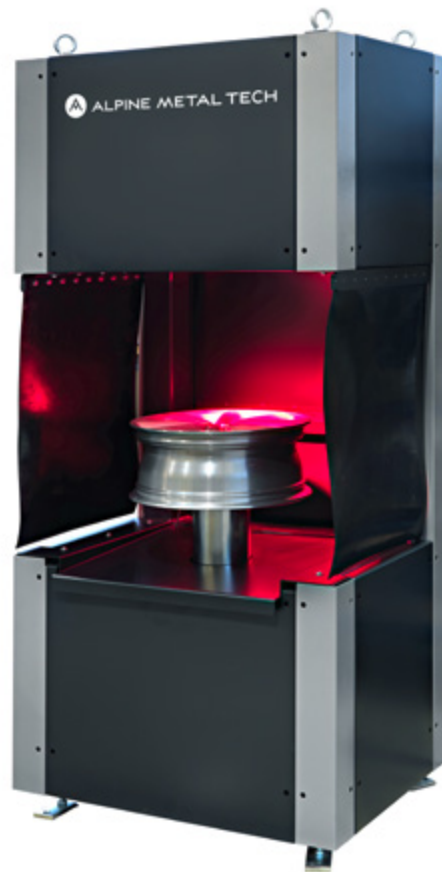


NUMTEC  
ALPINE METAL TECH  
scanNTLS

NUMTEC  
ALPINE METAL TECH

## CAM120 气门孔定位

CAM120气门孔定向系统的设计使钻孔过程(OP3)完全随机。该系统通常位于车削操作之后，以使车轮在正确的位置进入数控钻床。在机器人将车轮置于CAM120的万向支撑架上后，精密转向单元开始旋转车轮。在旋转过程中，NUMTEC软件的高分辨率摄像机正在寻找轮毂的气门孔。在气门孔被找到后，转动单元将车轮定位在机器人的完美夹持位置。



### 特色

- » 精确确定气门孔位置
- » 通过装卸系统消除不准确性
- » 可在粗糙环境下作业
- » 混线生产是可能的

### 技术参数

旋转速度	4 - 10 秒/圈
定位精度	最大角度差 $\pm 0.4^\circ$

## MD422 中心孔测量

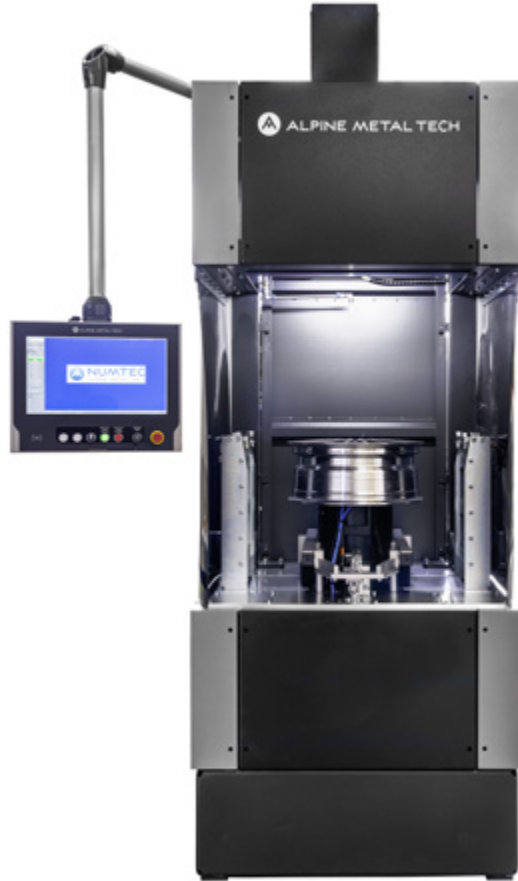
NUMTEC MD422全自动测量中心孔。系统由机器人装载或通过传送带装载，车轮将居中并降低到测量位置。在下放过程中，确定a值，可用于螺栓孔深度的校正。中心孔测量的直径范围为48至85毫米，使用的是非接触式激光传感器是专门为此应用开发的。为了能够在公差范围内校正中心孔，测量值被传输到数控加工机。

可选的定位系统，通过摄像头检测气门孔并定位进行钻孔。随后，车轮被提升到出料位置，并从那里，它可以被机器人移除或输送到出料输送带。自动校准装置定期检查系统的功能。由于机器的紧凑设计，包括一个外部控制柜，它可以集成到现有的自动线。标准接口可用于连接到单元控制系统。一个专用的以太网接口用于访问测量和分析数据。



### 特色

- » 无机械磨损，由于非接触式激光测量
- » 混线生产(中心孔内径48 - 85 mm)
- » 自动校验校准
- » 全自动加工单元
- » 钻孔前可选配摄像系统进行气门孔定位



### 测量方法

- » 激光三角测量
- » 路径测量系统
- » 相机(可选)

### 测量特色

- » 轮毂帽口
- » A值
- » 气门孔位置(可选)

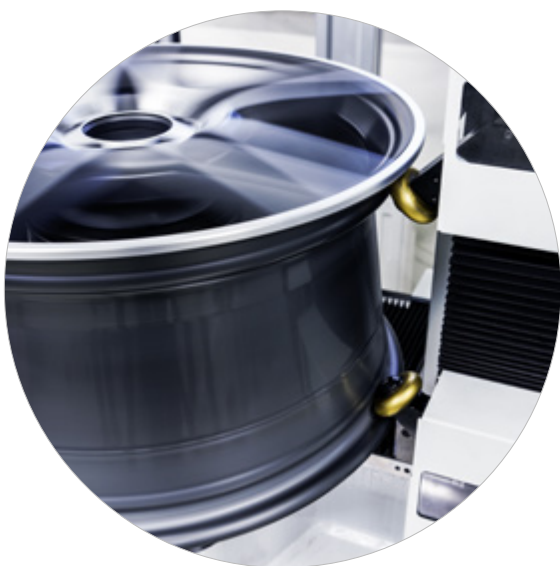
### 测量位置

- » 中心孔 $\varnothing$ :48 - 85 mm
- » A值:48 - 280 mm

## EXA-K5 轴向&径向跳动

EXA-K5测量系统能够测量和批准机器人生产线内车轮的轴向和径向跳动。由于直接集成到生产线旁边的车床，每一个可能的加工问题立即显示。这保证了加工能力和材料的最小浪费。EXA-K5的其他可选功能是通过摄像系统实现气门孔预制方向，集成在特殊八爪夹紧装置上的测量系统用于检查中心孔直径和测量单元用于检查a值。当然，EXA-K5能够运行完全混合生产。车轮直径从14“到24”和高度从5“到12”均可测量，无需任何手动更改。

测量流程从机器人装载一个轮子开始。机器人将车轮放置在八爪夹紧装置上，夹紧后车轮开始旋转。一旦车轮到达测量速度，轴向和径向检查跳动，如果需要，可以选择不同的标记系统标记匹配点。测量完成后，检测预制气门孔，并转入接管位置进行钻孔。一旦车轮处于最终位置，就可以测量a值。



### 测量特色

- » 轴向跳动、内外侧径向跳动
- » 补偿
- » 轮宽
- » 内、外胎圈座周长(计算)
- » 计算1 - 6次谐波
- » 标记点角度
- » 同心度跳动偏移
- » 轴向跳动偏移
- » 中心孔直径
- » 值(可选)
- » 壁厚(可选)
- » 驼峰测量(可选)

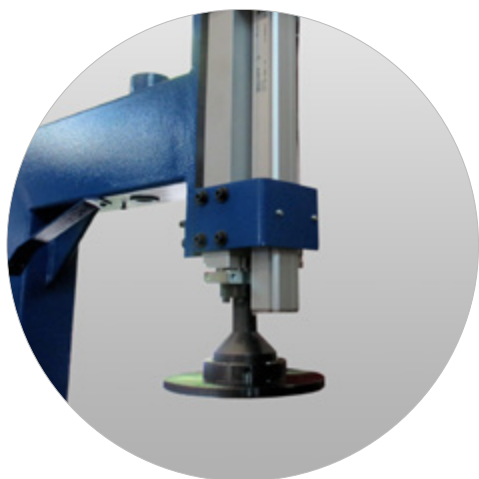
### 特色

- » 精准装夹，高精度测量，全随机生产
- » 加工后立即检查车轮
- » 附加测量功能-例如壁厚，驼峰，a值
- » 用户友好的软件

## 测量台

测量台是无需随机生产的自动化机器人生产线的完美解决方案。它旨在以最经济的方式测量自动单轮加工线的所有相关和必要的车轮参数。测量台验证中心孔直径，并为一序车削过程和质量控制提供直接和即时的反馈。此外，还对帽槽变形进行了测量，以降低二序车削时的废品率。

测量台可以完全集成到机器人生产线中。当机器人将车轮放置在支撑座位置时，测量夹头检查中心孔直径和帽口变形。



### 特色

- » 设计简单, 维护方便
- » 单一轮型操作自动化生产线的理想解决方案
- » 高精度测量

### 技术数据

测量特性	中心孔和帽口高度
轮毂尺寸	最大24"x13" 中心孔无限制
测量精度	中心孔 ± 0.005 mm 帽口 ± 0.05 mm
重复精度	中心孔 ± 0.001 mm 帽口 ± 0.02 mm

# 钻床

## FW 系列

FW四轴钻床是专门设计用于在普通铝轮上进行所有必要的钻孔作业，精度高，周期短。

FW-24机器有两种不同的配置，可以满足市场上大部分的生产要求。精简版FW-24-T为有限的空间只配备了一个工作站。双工位版本FW-24-D减少了装卸时间，因为钻头可以从第一个工位移动到第二个工位。第四轴设计了一个扭矩电机，以提供快速，强大和精确的倾斜工作台定位，提高加工车轮的质量。

### 特性

- » 钻螺栓孔和气门孔
- » 螺栓孔反镗
- » 气门孔倒角
- » 钻装饰孔

该刀库能够处理12个刀具，并可以扩展到多达30个刀具。



FW-24-T

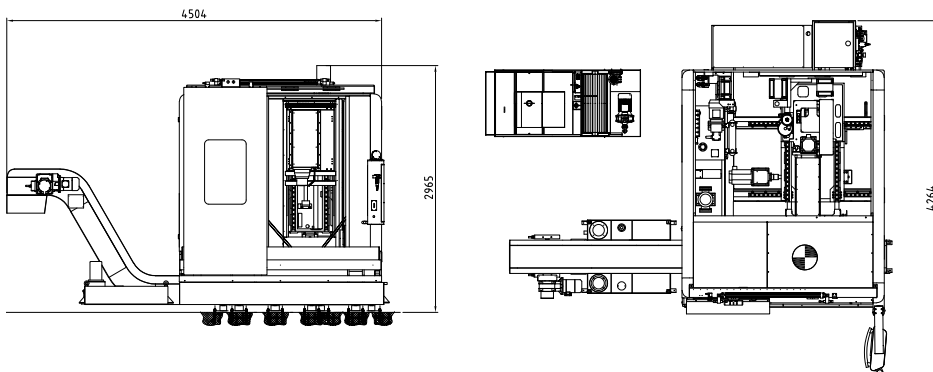


FW-24-D

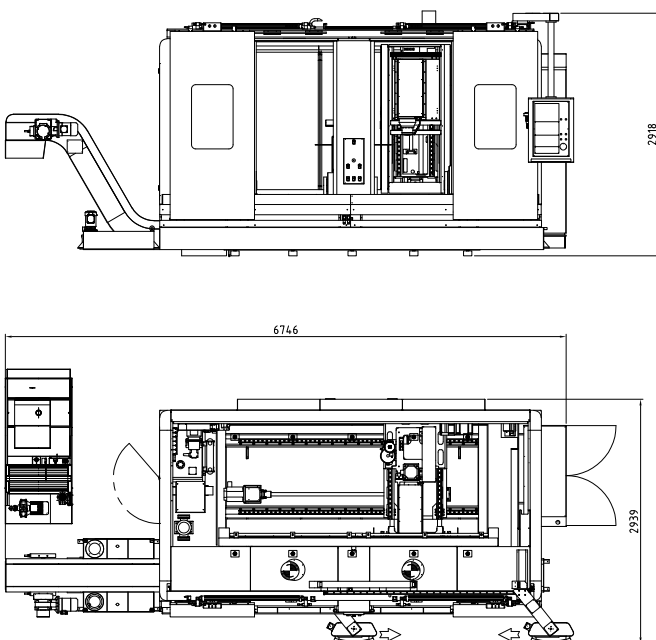
### 特色

- » 主轴功率高，周期短
- » 扭矩电机在倾斜台(第四轴)有力和精确的刀具定位
- » 铝轮专用机械设计

## FW-24-T

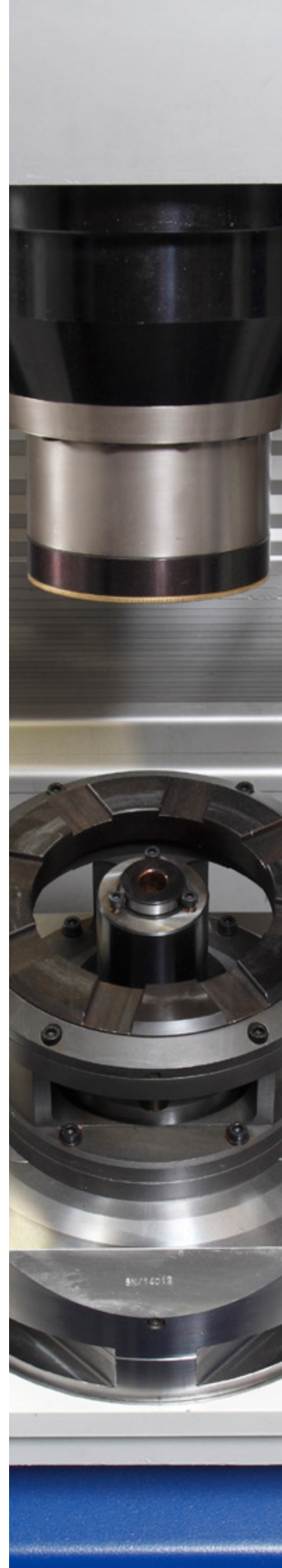


## FW-24-D



### 技术数据

技术数据	FW-24-T	FW-24-D
工作台	1	2
电机	工作台用扭矩电机	工作台用扭矩电机
轮毂尺寸	最大24"	最大24"
主轴电机功率	26.3 kW (S6)	26.3 kW (S6)
加工能力	最大12 000 rpm	最大12 000 rpm
进给速度	最大50 m/min	最大50 m/min
刀具更换	12个刀位的快速更换	12个刀位的快速更换



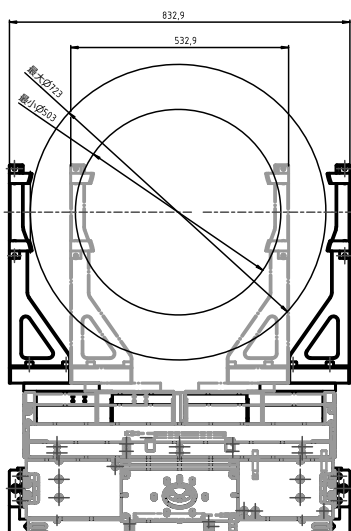
## 两个夹爪的机械手

标准机器人用于操作系统部件之间的车轮。为了缩短循环时间，它配备了双夹持器。

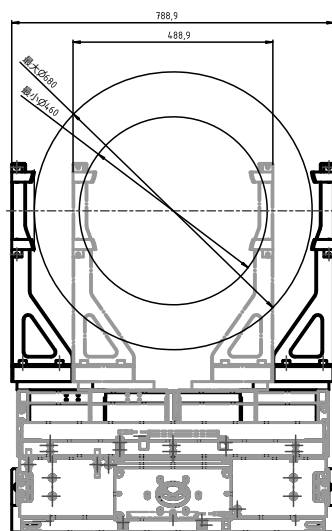
两个PHD气缸具有自动夹持路径监控，可以控制夹持器的位置。在每个过程中，确定准确的夹持直径，并与预选的目标直径进行比较。通过这种方式，可以发现铸造毛刺的车轮问题，并防止可能发生的碰撞。

夹持器设计为节省空间的90°排列。因此，该机器人也可以在非常紧凑的安装空间中使用。如有必要，几何布置可单独适应加工机床的插入位置。所使用的夹持器主体的开放式设计有效地防止了切屑问题。车轮将在前轮缘侧进行夹持，以便在系统中操纵车轮（高度自5.5“起）。夹持器卡爪可以安装在三个位置，这意味着三个不同的大小范围可以移动与车轮夹持器(见下图:安装位置1/2/3)

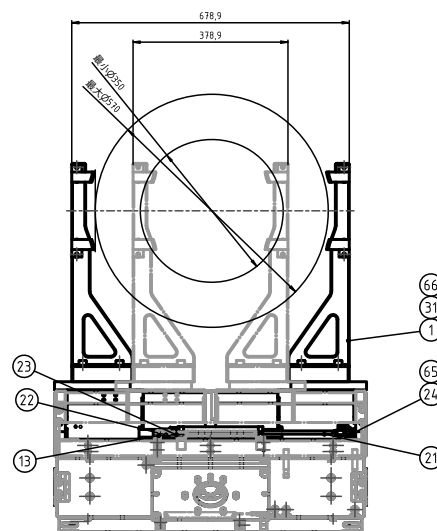
### 应用范围



安装位置1  
车轮直径(外轮缘):  
最小503 mm (~19") // 最大723 mm (~28")



安装位置2  
车轮直径(外轮缘):  
最小460 mm (~17") // 最大680 mm (~26")



安装位置3  
车轮直径(外轮缘):  
最小350 mm (~13") // 最大570 mm (~22")



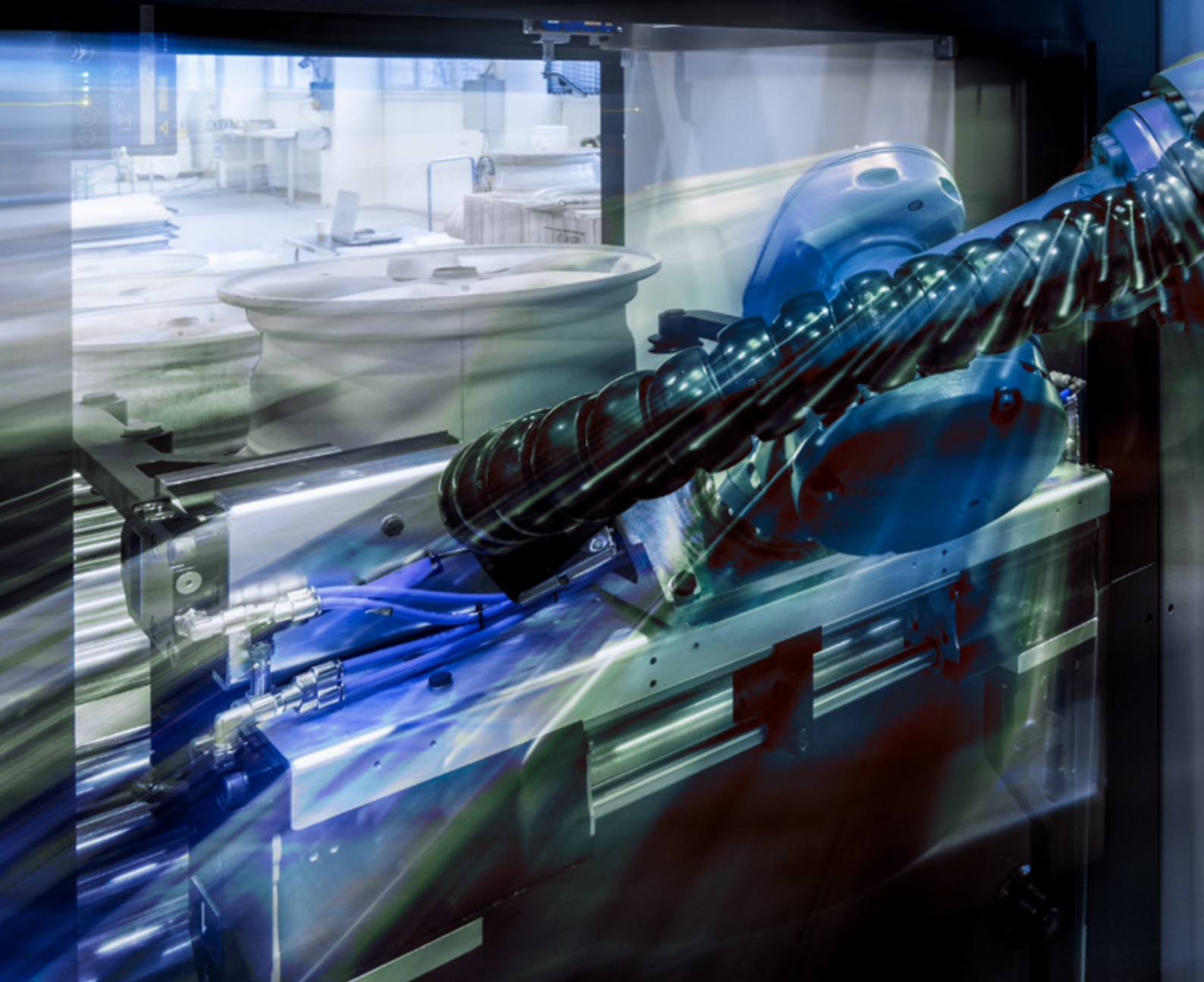
### 特色

- » 完全灵活的生产不同类型和尺寸的车轮，无需手动设置更改
- » 灵活的单元布局，不同的机器版本，以满足每个客户的生产 and 空间要求
- » 轮型识别采用NUMTEC条码系统或Alpine Metal Tech摄像头系统





ALPINE METAL TECH

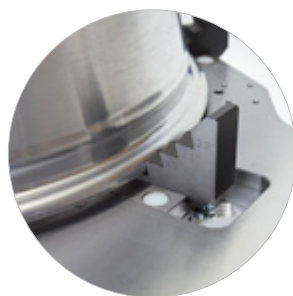


# 卡具



## 夹具

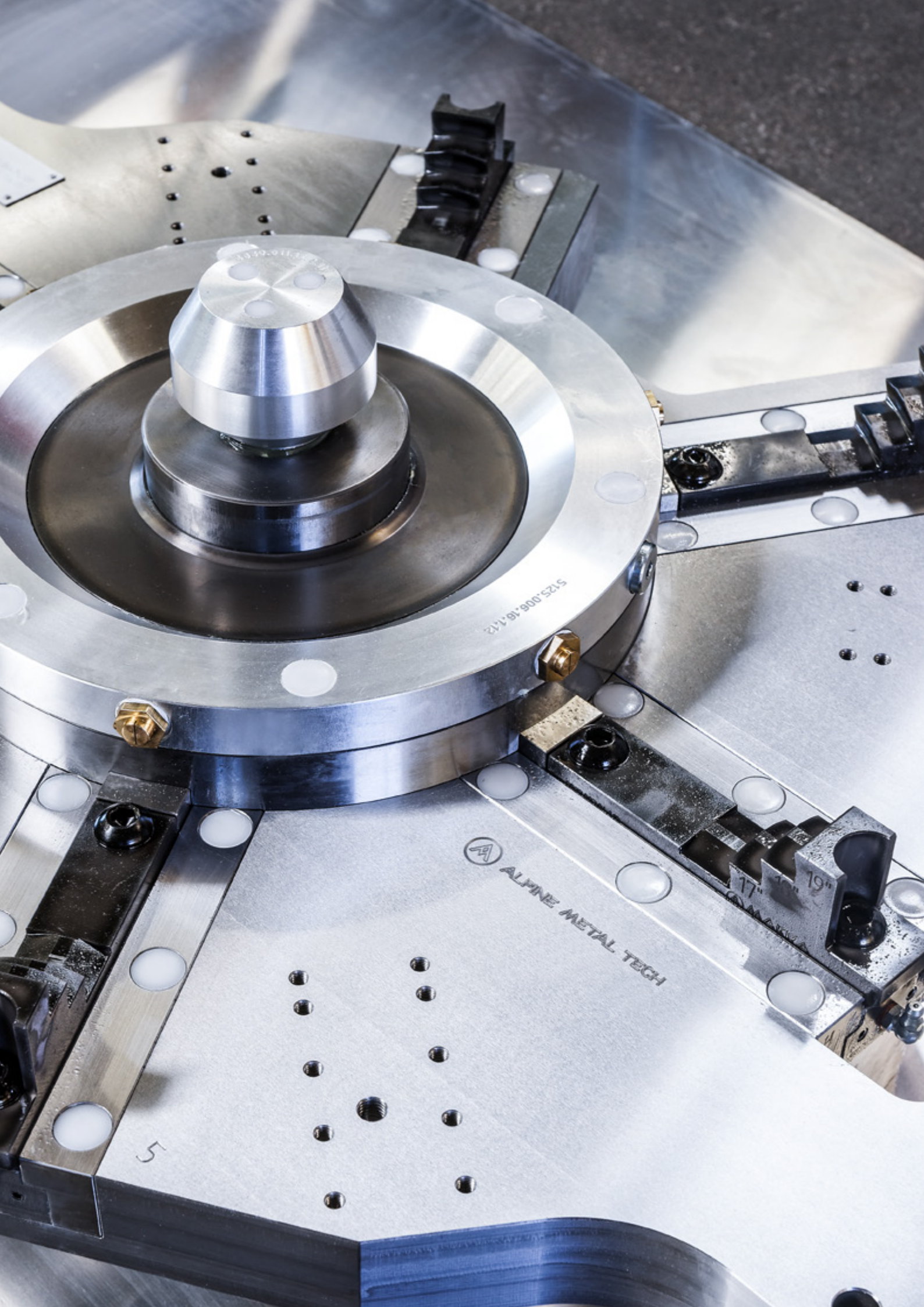
Alpine Metal Tech涵盖了OP1, OP2和OP3的整个夹具组合,从单一尺寸的夹具到混线系统。由于内部生产的所有部件,我们确保持续的高质量,并尽可能快地响应客户的要求配置。除了坚固的设计,Alpine Metal Tech夹紧装置的关键方面是安全性和易用性。因此,安全的夹紧情况,以及高可用性以及长维护间隔是主要重点。



## 特色

- » 整个夹紧设备组合用于OP1, OP2, OP3
- » 涵盖所有常见的车轮尺寸从14到24英寸
- » 一体化方案
- » 用于简单重组的模块化概念
- » 快速换装,特别适用于车轮加工
- » 自动装夹安全,具有良好的同心度和轴向跳动
- » 永久高重复精度
- » 由于离心力平衡恒定夹紧力
- » 齿形底座钳口保证高功率传输
- » 硬化,坚固的底座,因此没有振动和损伤
- » 维护周期长





5125.006.16.112

ALPINE METAL TECH

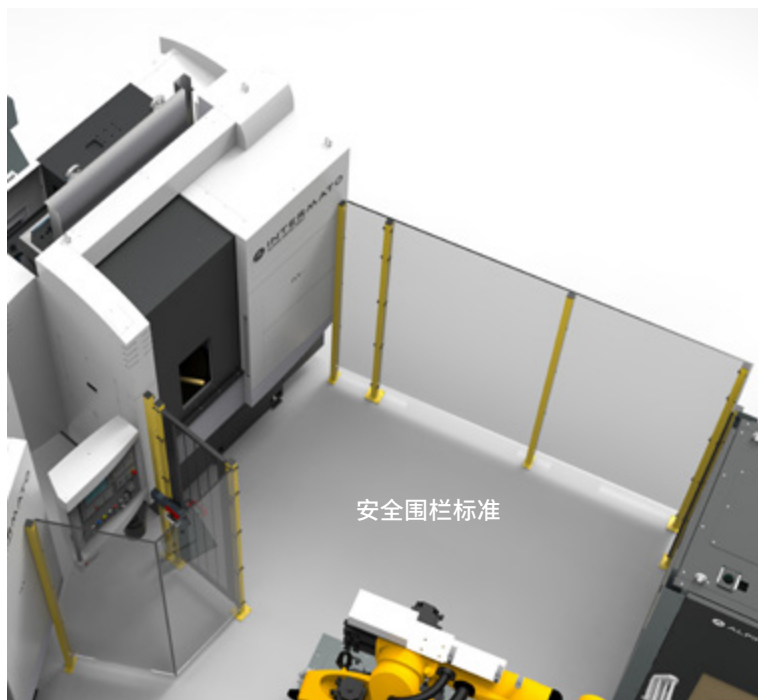
5

17"

19"

## 标准形式

机器人有一个检修门和一个公共保护区域。在维护或调整工作中的一个机器, 整个单元是关闭的



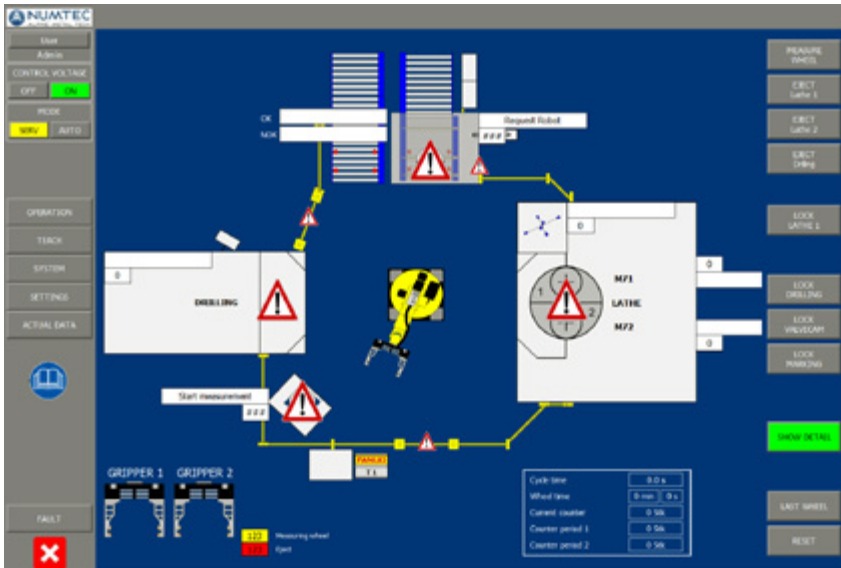
## 可移动的形式

该单元被划分为不同的安全区域。在每台加工机器前面都有一扇门(形式: 见下文), 它将车床与单元隔开。这种结构使机器能够进行维护和调整工作, 而单元的其余部分继续自动生产。为了做到这一点, 机器人必须设计有故障安全自我监控。

移动安全护栏可设计为以下几种版本:

- » 旋转门(手动)
- » 滑动门(手动)
- » 折叠门(手动)
- » 卷帘门(自动)





## 功能

- » 机器概述
- » 手动操作模式
- » 车轮跟踪
- » 机器状态
- » 产品数据管理
- » 机器设置
- » 接口诊断信息
- » 错误消息/缓冲区
- » 系统概述
- » 计数器
- » 登录/注销用户管理
- » 多达3个不同的夹头

## 技术数据

轮毂参数	轮毂直径	14" - 24"; 夹紧范围: 14英寸-21英寸, 17英寸-24英寸, 手动更换, 可选, 最大26英寸
	高度	5.5" - 14"
	重量	最大 45 kg
性能	能力	解决方案1: 最高40个车轮/小时 (8"x18"车轮) 解决方案2: 最高36个车轮/小时 (8"x18"车轮) 解决方案3: 最高33个车轮/小时 (8"x18"车轮)
技术内容	HMI	19" 显示器
	控制系统	Siemens 1500 控制系统
	轮型识别	NUMTEC条形码系统 CAM120照像系统
	夹爪	PHD 系列 GRR
	铸旋	特殊装夹, 针对铸旋需附加轴
	定位	±0.2° (条码读取并定位)
通讯		现场总线, 工业以太网, OPC等
媒介	电源	3 x 400 VAC ±5%, 50 Hz ±1% TN-C-S系统 功耗: 大约15 kVA 选项: 3 x 460 VAC ±5%, 60 Hz ±1%
	气源	3级压缩空气, 根据DIN ISO 8573-1, 最大颗粒尺寸5µm, 最大颗粒密度 5 mg/m <sup>3</sup> , 残余油含量5 mg/m <sup>3</sup> , 至少6 bar
	环境	工作区域10 - 45 °C

# 精车

## » 车床

双轴立车

## » 测量机器

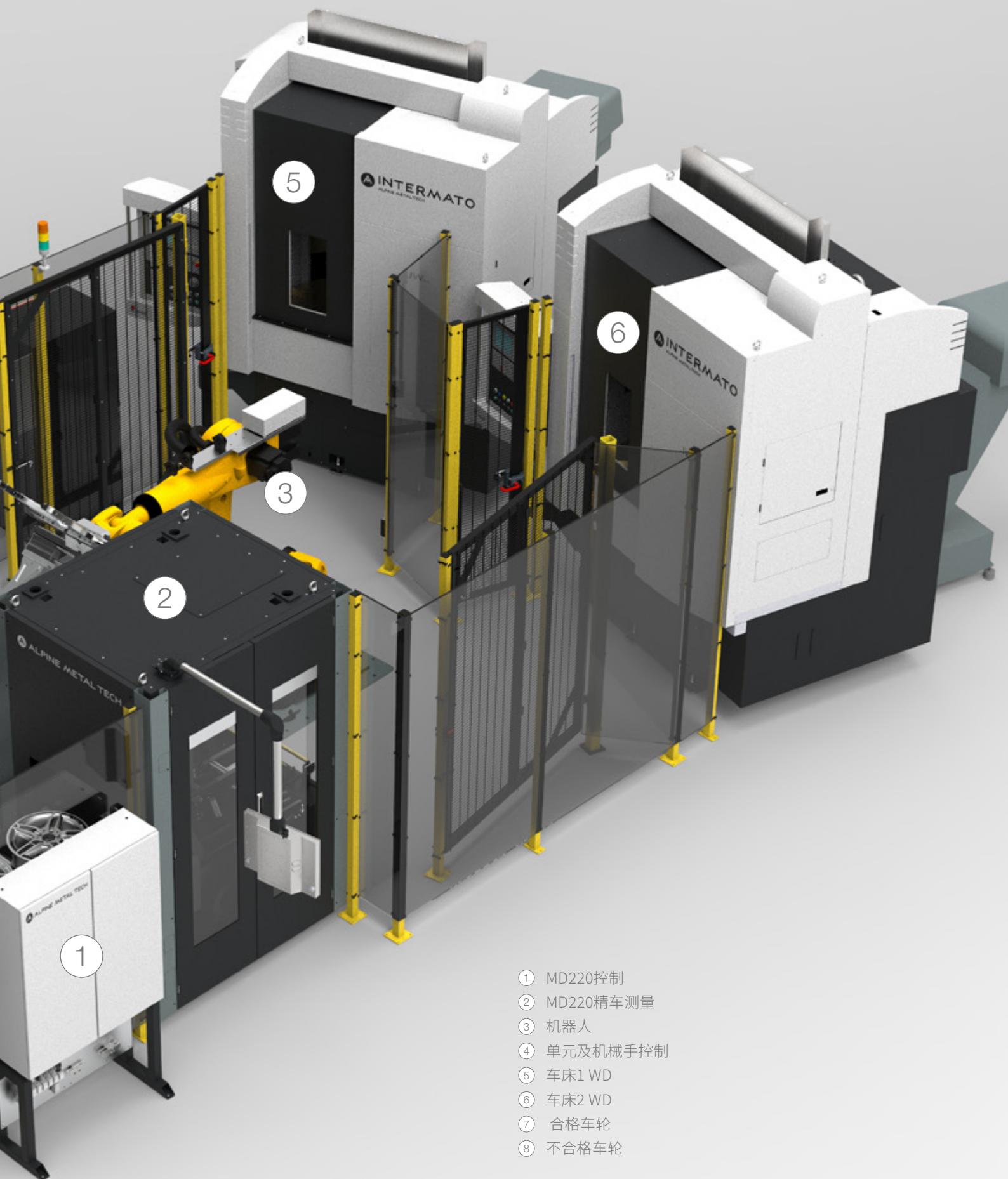
精车测量MD220

## » 系统能力

最大60件/小时 (8 x 18")

针对特殊轮毂节拍分析精车可用





- ① MD220控制
- ② MD220精车测量
- ③ 机器人
- ④ 单元及机械手控制
- ⑤ 车床1 WD
- ⑥ 车床2 WD
- ⑦ 合格车轮
- ⑧ 不合格车轮

## MD220 精车测量

MD220测量机用于在精车过程之前精确测量车轮的造型面。它可以集成在全自动加工线上,并能够混线生产。

使用集成输送机和可选的摄像系统,将车轮定位、对齐并放置在安装钳口上,旨在模拟车床上的装夹情况。使用NUMTEC精密激光器的测量优选在前侧轮缘处或外轮缘处以及帽口附近进行。从这两个测量环路中确定最深点,并在此基础上计算与样品轮的偏差。每个单独车轮的修正数据通过使用标准化接口传递到车床。这保证了高产量与低废品率。选项,还可进行油漆层厚度的测量。



### 测量方法

- » 激光三角测量
- » 相机(选项)
- » 红外传感器(选项)
- » 光热测量

### 测量特性

- » 车轮变形(造型面)
- » 油漆厚度(选项)
- » 气门孔对准(选项)
- » 盖槽/盖直径监视

### 特色

- » 为后续车削过程提供修正值,以尽量减少报废率
- » 采用专用激光传感器,可测量不同的油漆颜色
- » 灵活性(14" - 24"车轮可以测量,无需换装)
- » 无接触式漆层厚度测量(选项)





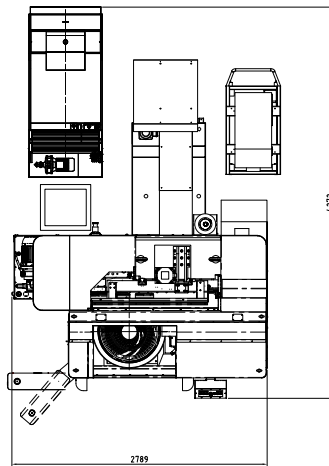
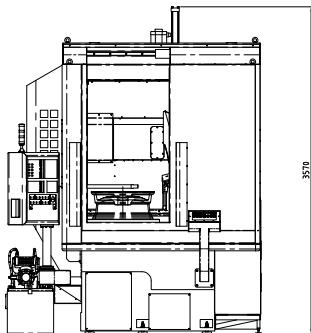
## WD

WD高性能立式车床为铝轮涂装后的精车加工提供了完美的解决方案。

这台机器是专门为造型面加工设计的，也称为精车，以获得高质量的表面加工。这种加工工艺与众所周知的加工工艺有很大的不同精车加工机。

事实上，获得的成品表面质量达到了非常接近镀铬工艺的彩虹效果。

WD机床，以及所有其他Intermato机床，可配备自动装卸系统，并可作为“交钥匙”提供。



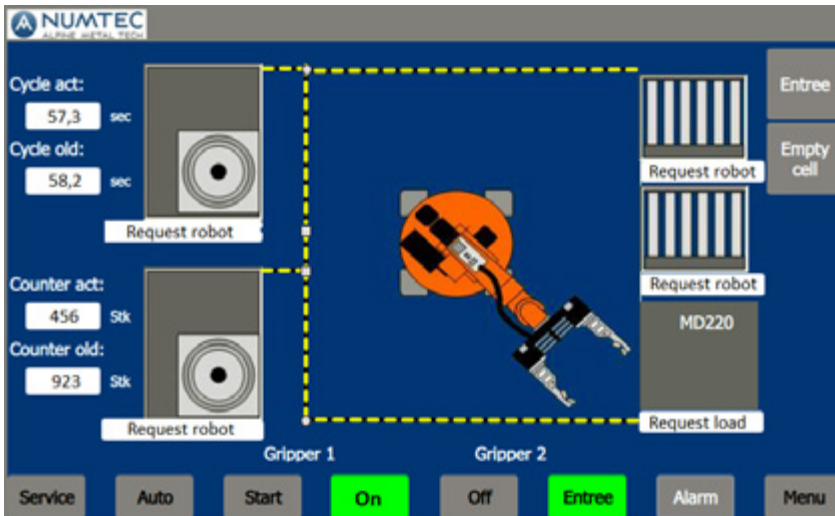
### 技术数据

刀塔	1
尺寸	最大24" x 13"
刀具	VDI50
刀具长度	最大330 mm
进给率	最大30 m/min
主轴电机功率	62 kW (S1)
主轴转速	最大3000 rpm
主轴端部	ASA 11"



### 特色

- » 由于精密的滚轮导轨，表面质量更高
- » \*去除齿带，消除机器振动
- » 加工轮廓可倾斜和移动
- » \*降低损坏轮辐边缘油漆的风险



## 功能

- » 机器概述
- » 错误信息
- » 激活列表
- » 产品数据管理
- » 机器设置
- » 车轮跟踪
- » 机器状态
- » 错误消息/缓冲区
- » 工件计数
- » 登录/注销管理
- » 接口诊断信息

## 技术数据

尺寸	直径	14" - 24" 装夹范围: 14" - 21", 17" - 24", 手动换装
	高度	5.5" - 14"
	重量	最大35 kg
性能	能力	最大60 个车轮/h (8"x18" 车轮)
技术内容	HMI	7" TFT 显示器
	控制系统	Siemens 1500 控制系统
	识别	照相机系统/通过接口获取车轮类型信息
	夹爪	PHD 系列 GRR
	支持座	3或6个
	支撑法兰	位于MD220
	定位精度	±0.2° (定位)
接口		现场总线, 工业以太网, OPC等
媒介	电源	3 x 400 VAC ±5%, 50 Hz ±1% TN-C-S 系统 功耗: 约 10 kVA 选项: 3 x 460 VAC ±5%, 60 Hz ±1%
	气源	3级压缩空气, 根据DIN ISO 8573-1, 最大颗粒尺寸 5µm, 最大颗粒密度5 mg/m <sup>3</sup> , 残余油含量5 mg/m <sup>3</sup> , 至少6 bar
	环境	工作区域 10 - 45 °C

# 平衡补偿

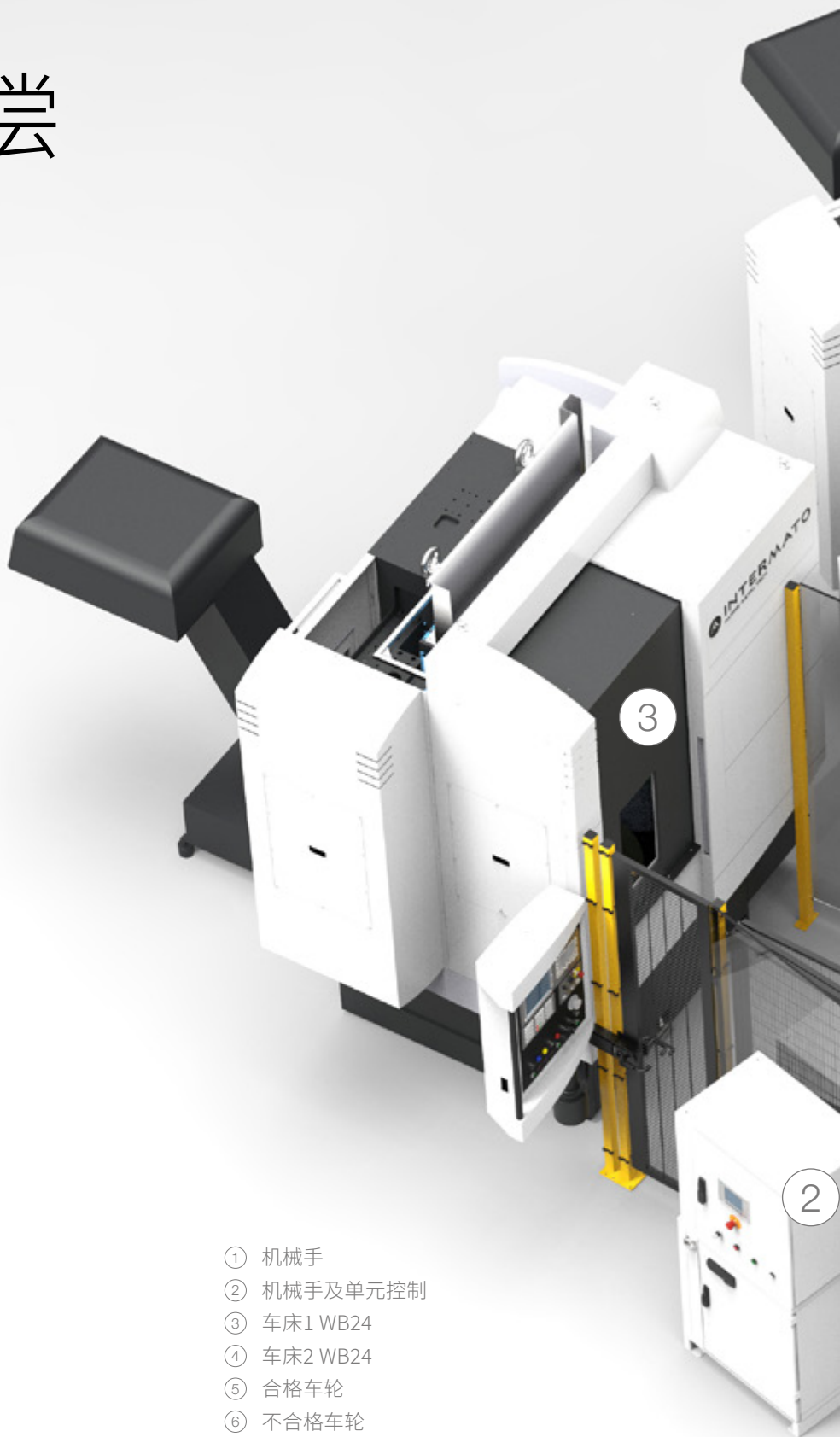
## » 车床

立车WB24

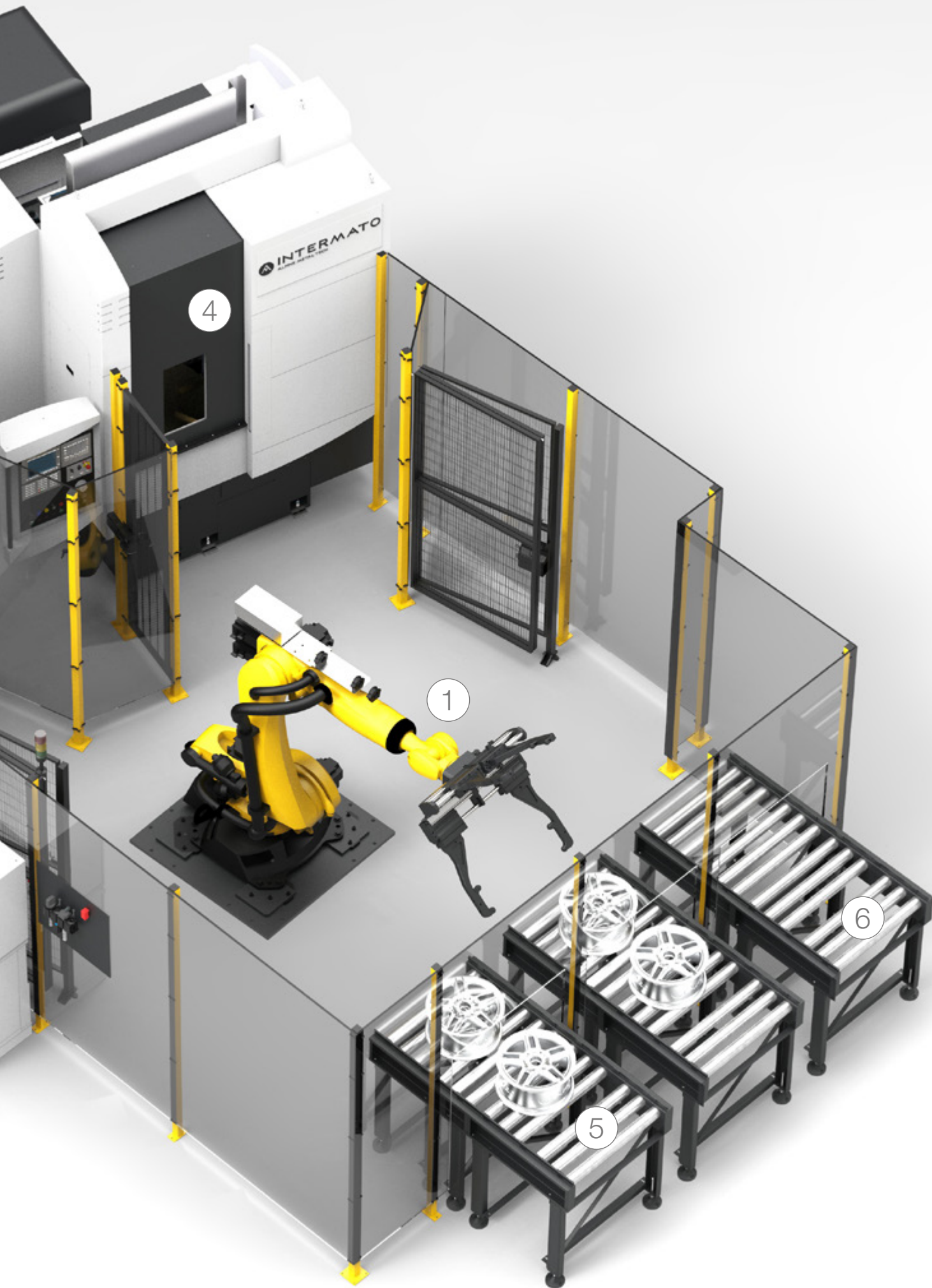
## » 能力

最大120件/小时 (8 x 18")

特殊轮型精车节拍分析



- ① 机械手
- ② 机械手及单元控制
- ③ 车床1 WB24
- ④ 车床2 WB24
- ⑤ 合格车轮
- ⑥ 不合格车轮

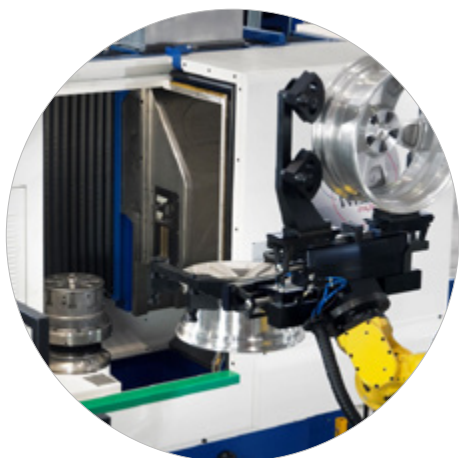


## WB24

WB24立式车床源于汽车制造商日益严格的降低的公差。专利的Intermato数控车床WB24是针对加工后的平衡轮超差而开发的。WB24配置为两轴垂直车床，辅助U轴与车削主轴同步，以执行“不对称”配置。利用已证明的非对称车削能力和静态/动态平衡系统，创建高速检测系统。在加载工件、尺寸和平衡检测后，非对称车削在必要的公差范围内减少和消除残余不平衡。

### 特色

- » 为车轮修正降低了成本
- » 由于车轮重熔较少，生产能力更高



### 技术数据

尺寸	最大24"
直径	800 mm
轴行程	500 mm
Z轴行程	500 mm
不对称加工U轴行程	30 mm
主轴电机功率	22.5 kW (S3)
主轴转速	最大2500 rpm
重量	6400 kg

## 独特的技术组合

精确的平衡和车削技术已合并到一个独特的机器称为WB24。这两种技术的结合允许在加工过程后优化具有平衡问题的车轮。

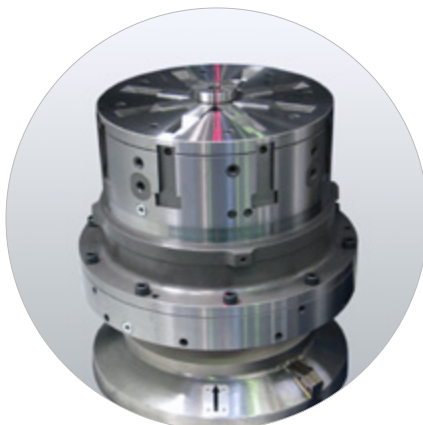
以下专利已被授予该开发：

- » 欧洲专利号：1687153
- » 中国专利号：200480035296
- » 美国专利号：7963028



## 夹具

通用，气动夹紧设备车轮直径可达24”。中心孔内车轮的定心和夹紧由8个卡爪进行。它适用于中心孔直径从53到100毫米，或可选的99到146毫米。该柔性夹紧装置可用于混线生产。



## 样轮检查

对于尺寸样轮检查，触摸探头是可用的。它直接安装在加工头上，以保证在车轮返工过程前后的精确测量。

探头系统包含：

- » 水平移动的单滑块
- » 自动安全防护
- » 触摸探头



奥尔派金属技术有限公司  
Buchbergstraße 11  
4844 Regau, 奥地利  
电话:+43 7672 78134-0  
邮箱:office@alpinemetaltech.com  
网页:www.alpinemetaltech.com

意马特机器公司  
Via Caregò 14  
21020 Crosio della Valle (VA), 意大利  
电话:+39 0332 966110  
邮箱:intermato@alpinemetaltech.com  
网页:www.alpinemetaltech.com

