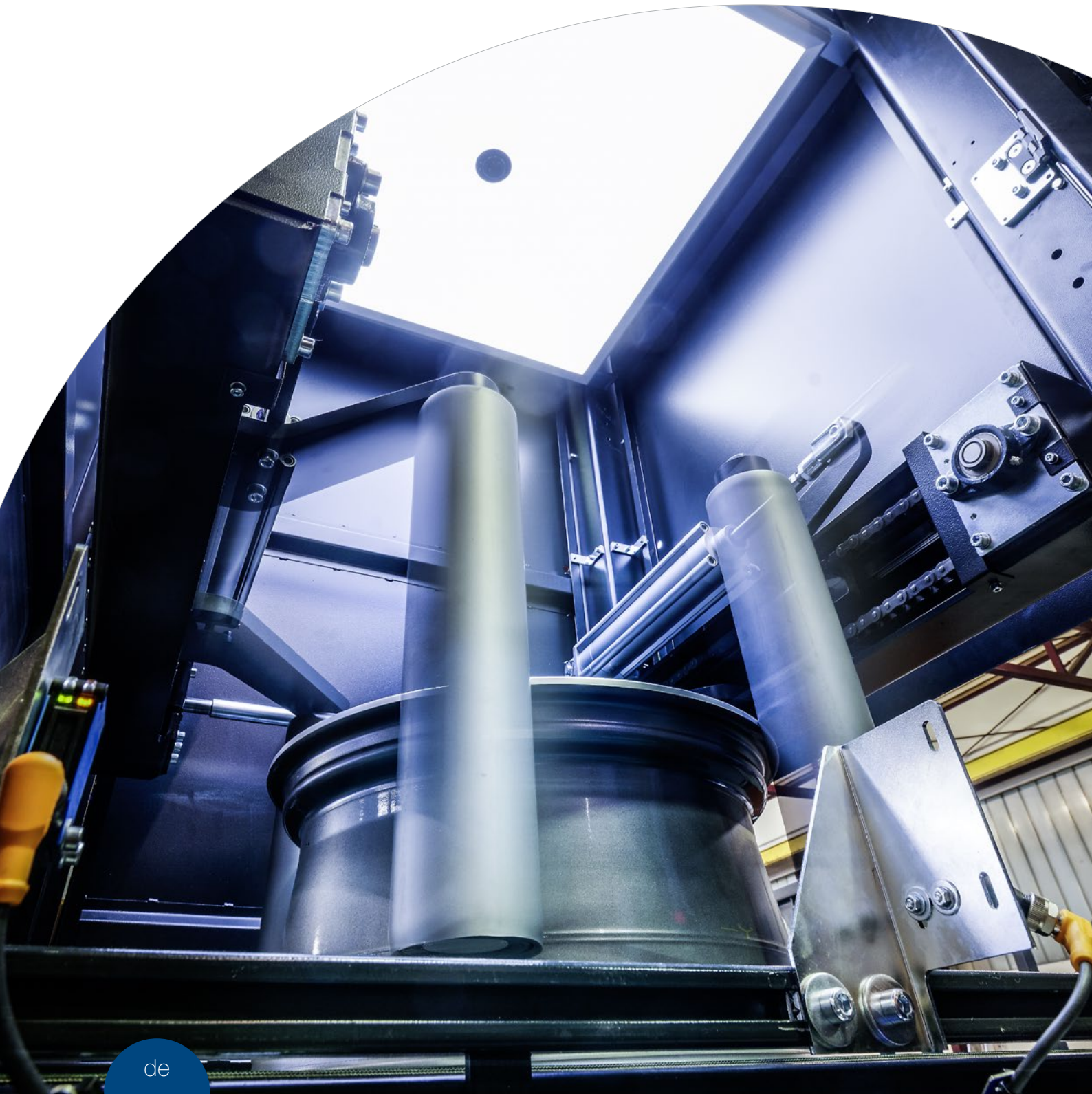
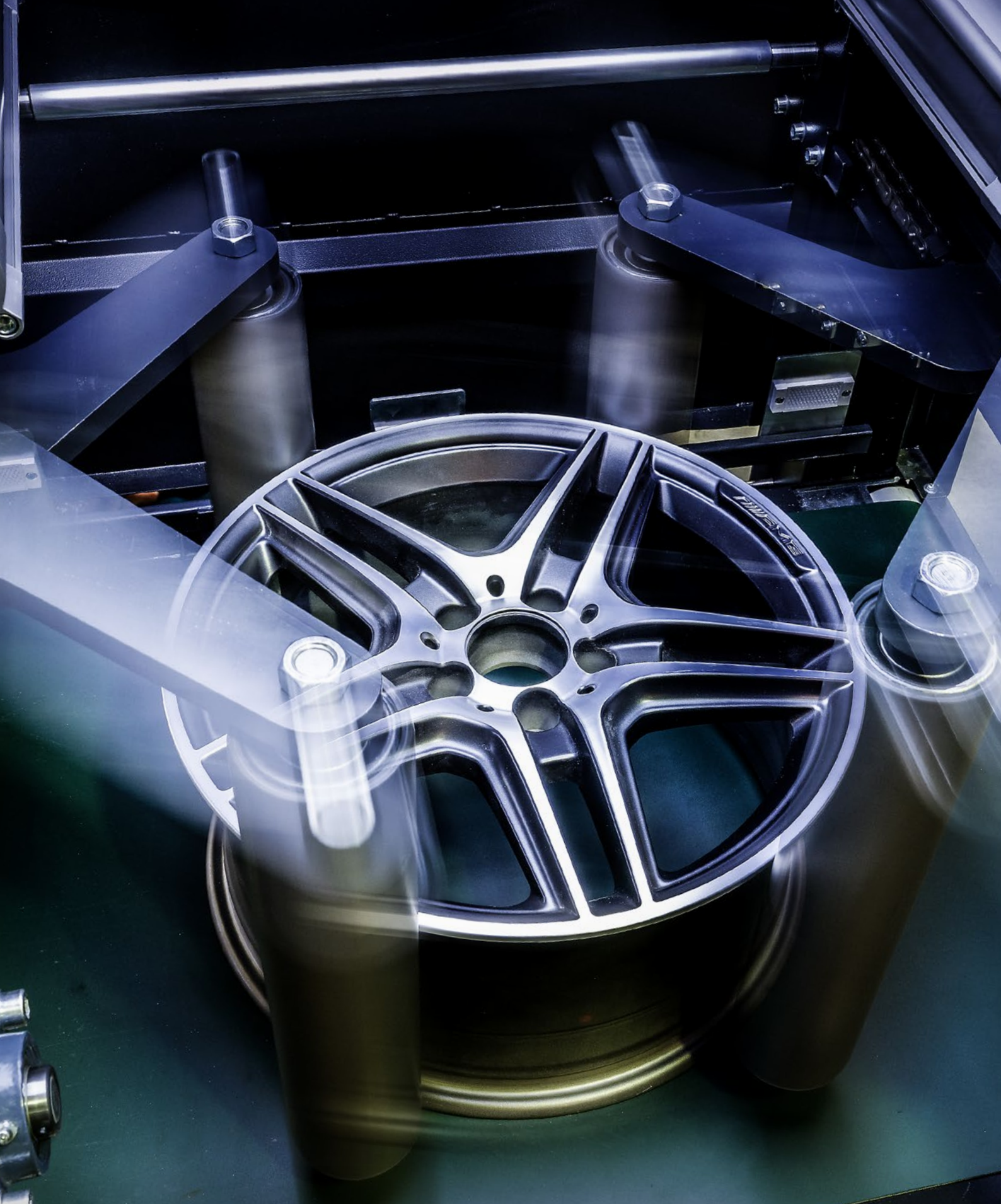


MD825

Designerkennung für Aluminiumräder





Die NUMTEC MD825 ist ein vollautomatisches Designerkennungssystem für Aluminiumräder.

MD825

Designererkennung für Aluminiumräder

Die NUMTEC MD825 ist ein vollautomatisches Designererkennungssystem für Aluminiumräder. Die Räder werden nach der mechanischen Bearbeitung eindeutig einem Radtyp zugeordnet.

In der Produktion von Aluminiumrädern ist die maschinelle Erkennung und Unterscheidung verschiedener Radtypen eine der wichtigsten Voraussetzungen für den automatisierten Produktionsprozess. Diese Identifizierungsaufgabe wurde in den letzten Jahren anspruchsvoller. Auf der einen Seite wurde der Unterschied zwischen den verschiedenen Radtypen immer kleiner (z. B. identisches Design und Größe, nur anderes A-Maß) und auf der anderen Seite werden immer mehr Radmodelle gleichzeitig produziert. Diese Kriterien erhöhen die Komplexität in der Automatisierung und erfordern immer bessere und zuverlässigere Erkennungssysteme. Das NUMTEC MD825 Kamerasystem wurde speziell für diese Anforderungen

entwickelt und optimiert. Mit den verfügbaren Optionen arbeitet das System nicht mehr ausschließlich mit den Designmerkmalen der Räder. Zusätzlich werden Radparameter wie Lochkreis, Radhöhe, Raddurchmesser und andere Merkmale verwendet, um auch sehr ähnliche Radtypen zuverlässig zu unterscheiden. Die Software wurde vollständig von Alpine Metal Tech entwickelt und kann dadurch rasch und einfach um spezielle Kundenanforderungen erweitert werden. Die Verwendung von 3D-Geometriemerkmale in Kombination mit Bilddaten führt zu einer robusten, schnellen und zuverlässigen Erkennung und ist weitgehend unempfindlich gegen Oberflächenveränderungen der Räder. Das standardisierte Interface, mit allen etablierten Industrieschnittstellen (Profibus, Profinet, EtherNet/IP), ermöglicht eine schnelle Einbindung in die Produktionslinie.

IHRE VORTEILE

» Hohe Zuverlässigkeit

Die NUMTEC Software mit dem 3D-Modellvergleich gewährleistet eine sehr hohe Zuverlässigkeit des Systems und bietet viele Erweiterungsmöglichkeiten.

» Industrielle Hardware

Alle verwendeten Komponenten entsprechen industriellem Standard. Es werden Industrie-PCs mit höchster Leistung und Kameras in Schutzart IP67 verwendet.

» Datenbank

Alle Radinformationen werden in einer Datenbank gespeichert. Bei Vernetzung mehrerer MD825 Stationen lassen sich Daten einfach auf weitere Stationen übertragen ohne Räder neu einlernen zu müssen.

» Schlüsselfertige Anlage

Alle Maschinenkomponenten sind in das Gehäuse integriert. Alle mechanischen und elektrischen Komponenten werden vor der Auslieferung montiert und getestet.

AUSSTATTUNG

NUMTEC Software

Die NUMTEC Software wurde speziell für die Erkennung von Aluminiumrädern entwickelt. Sie folgt den generellen NUMTEC Anforderungen an die Bedienoberfläche, welche die Handhabung sehr einfach gestaltet. Die Software ist eine Eigenentwicklung von Alpine Metal Tech und gewährleistet dadurch die beste Unterstützung für Erweiterungen um zusätzliche Merkmale. Für Service und Updates bietet Alpine Metal Tech die Möglichkeit eines Fernzugriffs durch Ethernet / Internet. Das System läuft auf einem Industrie-PC unter Windows.



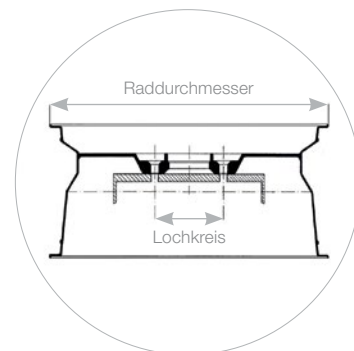
3D-Geometrieerkennung

Die NUMTEC Software verwendet einen 3D-modellgenerierenden Prozess. Durch den Einlernvorgang erkennt die Software die Geometrie des Raddesigns, inklusive Größe und Form der Speichen, Außendurchmesser etc. Die Daten werden für den Vergleichsprozess verwendet. Dieser Algorithmus bringt einen entscheidenden Vorteil gegenüber herkömmlichen Systemen. Der 3D-Vergleich macht das System sehr schnell, kann sehr ähnliche Räder zuverlässig unterscheiden und ist wenig empfindlich gegen Oberflächenveränderungen (z. B. Wärmebehandlung).



Messung geometrischer Parameter

Die MD825 bietet eine Auswahl an zusätzlichen Messoptionen geometrischer Radparameter. Beispielsweise kann eine vollautomatische A-Maß-Messung in das System integriert werden. Andere Parameter wie Radhöhe und Raddurchmesser sind ebenso möglich. Diese ergänzenden Messungen verbessern die Leistung enorm und stellen auch bei designgleichen Vorder- und Hinterrädern eine zuverlässige Unterscheidung sicher.



Ventilloch-Erkennung

Das NUMTEC Softwarepaket bietet die Möglichkeit die Ventillochposition und den -Winkel zu erkennen. Diese Funktion wird verwendet um den für den Bohrprozess angegossenen Ventillochanguss oder bei bereits fertig bearbeiteten Rädern das gebohrte Ventilloch zu finden. Zusätzlich kann jeder Radtyp mit mehreren unterschiedlichen Ventilloch- bzw. Taschenformen in das System eingelernt werden.



Radhandling

Höchste Zuverlässigkeit beim Räderhandling mittels Gurtförderung und pneumatischer Zentrierung. Die Steuerung der Anlage erfolgt über Industriekomponenten wie einem Highend-PC und eine Kamera (Schutzart IP67). Das eingesetzte LED-Flächenpanel erzeugt eine homogene Ausleuchtung und somit beste Voraussetzungen für die Bildverarbeitung.



All-in-one-Konzept

Alle Komponenten sind fertig montiert und vollständig getestet. Schnelle Installation vor Ort; nur Strom und Druckluft müssen angeschlossen werden.



Fernwartung

Optimaler Zugang über Fernwartung für schnelle Hilfestellung oder Erweiterungen



OPTIONEN

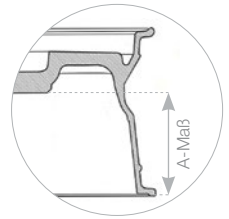
Lochkreisdurchmesser-Überprüfung

Die Lochkreisdurchmesser-Überprüfung kann als ergänzendes Unterscheidungskriterium verwendet werden.



A-Maß-Messung

Die in den Gurtförderer integrierte mechanische A-Maß-Messung kann als zusätzliches Unterscheidungsmerkmal verwendet werden.



Multi-Kamera-System

Erweiterung der MD825 Steuerung für den Anschluss von bis zu vier Industriekameras an eine NUMTEC Software. Alle Kameras können eine gemeinsame Raddatenbank nutzen.



Dreheinheit

Für automatische Winkelausrichtung der Räder. Typischerweise wird diese zusammen mit einer Unwuchtmessmaschine verwendet.



Zentralisierte Raddatenbank

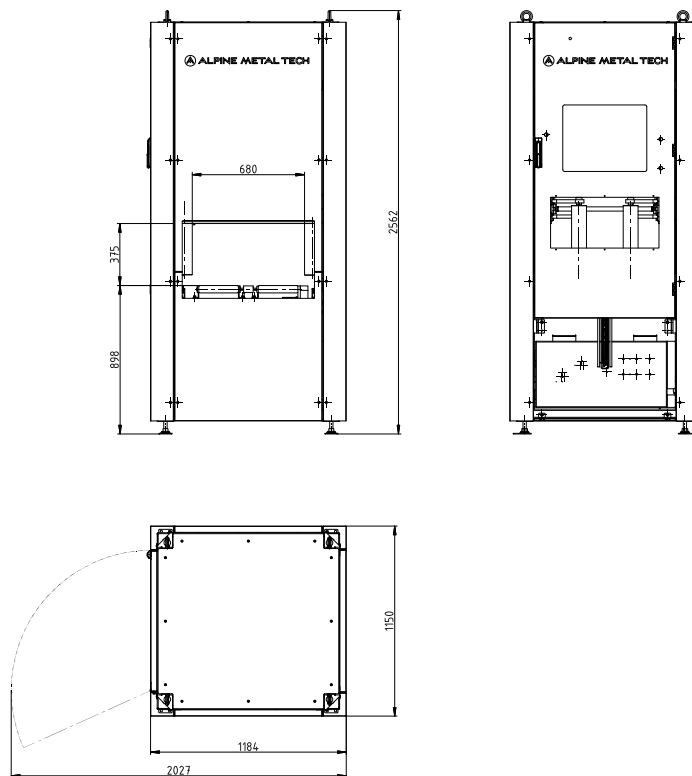
Möglichkeit für gemeinsame Nutzung der Raddatenbank bei mehrfach installierten MD825 in einem Werk. Neu eingelernte Räder können einfach an andere Stationen übertragen werden.



TECHNISCHE DATEN

Anlagenfunktionen	Messverfahren Messmerkmale	optisch / mechanisch Design / Geometrie frontseitiger Außendurchmesser Radhöhe (zur Unterscheidung) Lochkreisdurchmesser (Option) Einpresstiefe (Option)
Radparameter	Raddurchmesser Radhöhe Radgewicht	14 – 24" 3,4 – 12" max. 35 kg
Leistungsmerkmale	Anlagenkapazität	ca. 600 Räder/Std. (abhängig von der Ausführung)
Technische Ausführung	Bedienung Steuerung Softwarebasis Kameratyp Beleuchtung	19" Touchdisplay Industrie-PC NUMTEC, Design- und Geometrieerkennung Industrie-Kamera, 3 Megapixel (IP67) Industrie-LED-Panel, Größe 800 x 800 mm
Schnittstellen		Profibus, Profinet, EtherNet/IP, Parallele I/O
Medien	elektrischer Anschluss pneumatischer Anschluss	3 x 400 VAC, 50 Hz, 1 kVA optional 3 x 460 VAC, 60 Hz, 1 KVA mind. 6 bar
Abmessungen	L x B x H	1184 x 1150 x 2562 mm
Gewicht		650 kg

Technische Änderungen, Satz- oder Druckfehler und alle Rechte vorbehalten.



Alpine Metal Tech GmbH

Buchbergstraße 11

4844 Regau, Austria

Tel.: +43 7672 78134-0

E-Mail: office@alpinemetaltech.com

Web: www.alpinemetaltech.com

